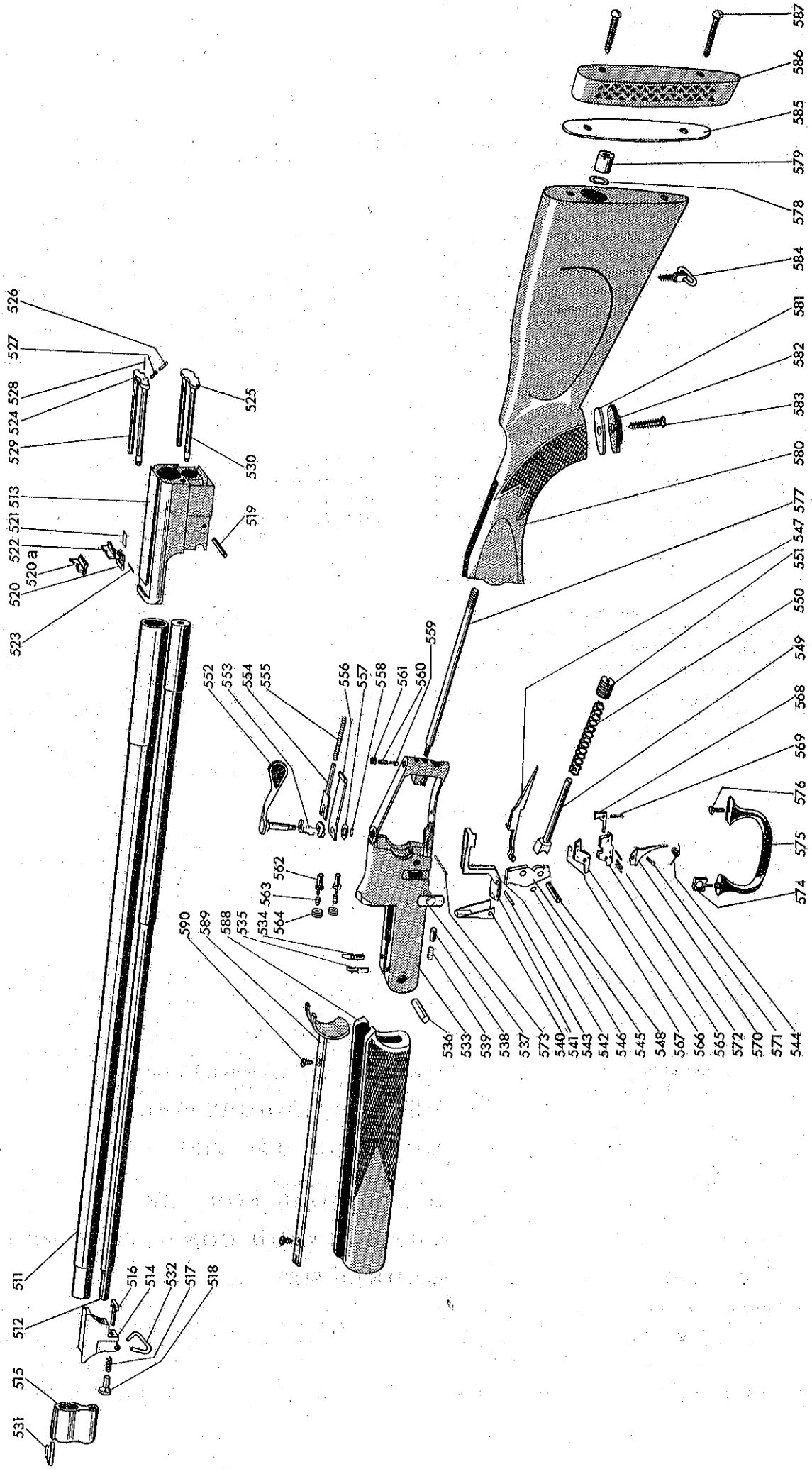


GEBRAUCHSANLEITUNG
FÜR BOCKBÜCHSFLINTEN
MODELLE 2120 - 2125

DIRECTIONS FOR USE OF
THE SHOTGUN COMBINATIONS O/U
MODELS 2120 - 2125



EINZELTEILE

- Nr. 511 Schrotlauf (Cal. -Angabe)
- Nr. 512 Kugellauf (Cal. -Angabe)
- Nr. 513 Laufansatz
- Nr. 514 Vorderschafthalter
- Nr. 515 Kornsaattel
- Nr. 516 Schieber mit Querstift
- Nr. 517 Schieberfeder
- Nr. 518 Drücker
- Nr. 519 Haltestift f. Kipplauf
- Nr. 520 Visierfuß
- Nr. 521 Visierfeder
- Nr. 522 Visier
- Nr. 523 Visierstift
- Nr. 520a Standvisier
- Nr. 524 Auszieher Cal. 222 Rem.
- Nr. 525 Auszieher Cal. 22
- Nr. 526 Auszieherstift Rem.
- Nr. 527 Stiftfeder Rem.
- Nr. 528 Haltestift f. Auszieherstift Rem.
- Nr. 529 Auszieherführung rechts
- Nr. 530 Auszieherführung links
- Nr. 531 Perlkorn
- Nr. 532 Riemenbügel am Vorderschaft
- Nr. 533 Systemkasten
- Nr. 534 Auswerferstift rechts
- Nr. 535 Auswerferstift links
- Nr. 536 Kipplaufbolzen
- Nr. 537 Umschaltsschieber
- Nr. 538 Arretierungsstift f. Umschaltsschieber
- Nr. 539 Feder f. Arretierungsstift
- Nr. 540 Umschalthebel m. Amboß (Cal. -Angabe)
- Nr. 541 Riegel
- Nr. 542 Riegelgestänge
- Nr. 543 Riegelstift
- Nr. 544 Riegelfeder
- Nr. 545 Schlagstück
- Nr. 546 Seegerring
- Nr. 547 Spannstange m. Verbindungsstift f. Schlagstück
- Nr. 548 Stift für Schlagstück
- Nr. 549 Führungsstange f. Schlagfeder
- Nr. 550 Schlagfeder
- Nr. 551 Führungsbuchse f. Führungsstange
- Nr. 552 Oberhebel
- Nr. 553 Oberhebelbüchse
- Nr. 554 Federführung f. Oberhebelrückstellung
- Nr. 555 Feder f. Oberhebelrückstellung
- Nr. 556 Lagerung f. Oberhebel
- Nr. 557 Unterlegscheibe
- Nr. 558 Seegerring
- Nr. 559 Signalstift
- Nr. 560 Signalstiftfeder
- Nr. 561 Signalstiftmutter
- Nr. 562 Schlagstifte
- Nr. 563 Schlagstiftfedern
- Nr. 564 Schlagstiftmuttern
- Nr. 565 Stechergehäuse
- Nr. 566 Stecherstange
- Nr. 567 Feder f. Stecherstange
- Nr. 568 Stecherraste
- Nr. 569 Feder f. Stecherraste *Small*
- Nr. 570 Abzug
- Nr. 571 Schraube f. Abzug
- Nr. 572 Niete f. Stecher
- Nr. 573 Stift f. Stecher
- Nr. 574 Bügelhaken
- Nr. 575 Abzugbügel
- Nr. 576 Bügelschraube
- Nr. 577 Hinterschaftbolzen
- Nr. 578 Unterlegscheibe
- Nr. 579 Mutter f. Hinterschaftbolzen
- Nr. 580 Hinterschaft
- Nr. 581 Weiße Zwischenlage am Pistolengriff
- Nr. 582 Kappe am Pistolengriff
- Nr. 583 Schraube f. Kappe am Pistolengriff
- Nr. 584 Hinterer Riemenbügel
- Nr. 585 Weiße Zwischenlage für Rückstoßhinderer
- Nr. 586 Rückstoßhinderer
- Nr. 587 Schrauben f. Rückstoßhinderer
- Nr. 588 Vorderschaft
- Nr. 589 Lagerblech f. Vorderschaft
- Nr. 590 Schrauben f. Lagerblech

PARTS

- Nr. 511 shot barrel
- Nr. 512 rifle barrel
- Nr. 513 barrel connecting piece
- Nr. 514 foreend iron head
- Nr. 515 front sight step
- Nr. 516 muzzle lock with pin
- Nr. 517 muzzle lock spring
- Nr. 518 spring button
- Nr. 519 housing pin
- Nr. 520 rear sight step
- Nr. 521 rear sight spring
- Nr. 522 rear sight
- Nr. 523 rear sight pin
- Nr. 520a fixed rear sight
- Nr. 524 extractor cal. 222 Rem.
- Nr. 525 extractor cal. 22
- Nr. 526 extractor pin Rem.
- Nr. 527 extr. pin spring Rem.
- Nr. 528 adjusting pin f. extr.
- Nr. 529 extr. spindle right
- Nr. 530 extr. spindle left
- Nr. 531 silver bead
- Nr. 532 sling swivel foresh
- Nr. 533 frame
- Nr. 534 extr. pin right
- Nr. 535 extr. pin left
- Nr. 536 locking bolt
- Nr. 537 selector button
- Nr. 538 selector butt. catch pin
- Nr. 539 catch pin spring
- Nr. 540 selector lever
- Nr. 541 lock
- Nr. 542 locking bolt
- Nr. 543 locking bolt pin
- Nr. 544 locking spring
- Nr. 545 hammer
- Nr. 546 safety ring
- Nr. 547 cocking bolt
- Nr. 548 hammer pin
- Nr. 549 main spring plunger
- Nr. 550 main spring
- Nr. 551 main spring adjusting bar
- Nr. 552 top lever
- Nr. 553 top snap sleeve
- Nr. 554 top snap plunger
- Nr. 555 top snap plunger spring
- Nr. 556 top lever bearing
- Nr. 557 washer
- Nr. 558 safety ring
- Nr. 559 signal pin
- Nr. 560 signal pin spring
- Nr. 561 signal pin nut
- Nr. 562 firing pins
- Nr. 563 firing pin springs
- Nr. 564 firing pin nuts
- Nr. 565 hair trigger casing
- Nr. 566 hair trigger piece
- Nr. 567 hair trigger spring
- Nr. 568 hair trigger rest
- Nr. 569 hair trigger rest spring
- Nr. 570 trigger
- Nr. 571 trigger screw
- Nr. 572 rivet of hair trigger
- Nr. 573 hair trigger pin
- Nr. 574 trigger guard screw with hook
- Nr. 575 trigger guard
- Nr. 576 trigger guard fastening screw
- Nr. 577 stock bolt
- Nr. 578 stock bolt washer
- Nr. 579 stock bolt nut
- Nr. 580 stock
- Nr. 581 white liner for pistol
- Nr. 582 pistol grip cap
- Nr. 583 pistol grip screw
- Nr. 584 sling swivel aft
- Nr. 585 white liner for butt plate
- Nr. 586 recoil pad
- Nr. 587 recoil pad screws
- Nr. 588 foreshaft
- Nr. 589 foreshaft housing
- Nr. 590 foreshaft housing screws

GEBRAUCHSANLEITUNG

ABKIPPEN DER LÄUFE:

Nicht selbstspannendes Einschloß-System mit innenliegendem Schlagstück. Bei der Betätigung des Hebels (552) auf der Scheibe nach rechts werden die Läufe abgekippt.

SICHERUNG GEGEN ABKIPPEN DER LÄUFE IM GESPANNTEN ZUSTAND:

Eine automatische Sicherung verhindert, daß im gespannten Zustand die Läufe abgekippt werden. Damit ist gewährleistet, daß die Läufe nur im entspannten Zustand abgekippt werden können. Bitte also beachten, daß nicht mit Gewalt versucht wird die Läufe abzukippen, sondern zuerst entspannen. Außerdem zeigt ein Signalstift (559) auf der Scheibe noch an, ob die BBF gespannt ist oder nicht.

SPANNEN:

Bei Betätigung des Hebels (552) nach links spannt sich das Schloß. Den gespannten Zustand zeigt ein Signalstift (559) an. Die BBF soll erst gespannt werden, wenn ein Schuß abgegeben werden soll. Also ungespannt mit eingelegten Patronen führen. Hierdurch ist eine absolute Sicherheit für den Schützen gegeben.

ENTSPANNEN:

Ist die BBF gespannt worden, aber soll dann doch kein Schuß abgegeben werden, so ist diese sofort wieder zu entspannen. Dazu wird der Oberhebel (552) nach links gedrückt und gleichzeitig der Abzug (570) betätigt.

Der Oberhebel wird dann bei gezogenem Abzug langsam zurückgelassen. Unbedingt beachten, daß der Oberhebel beim Entspannen nach links gedrückt wird. Empfehlenswert ist, diesen Vorgang vorher bei ungeladenem Gewehr auszuprobieren. Am Signalstift prüfen, ob die BBF auch tatsächlich entspannt ist.

SCHROT- ODER KUGELSCHUSS:

Entsprechend der Anordnung der Läufe (unten Kugellauf) muß der Umschaltsschieber (537) gestellt werden.
Also, Umschaltsschieber unten: Kugelschuß,
Umschaltsschieber oben: Schrotschuß.

REINIGUNG:

Zum Auseinandernehmen der BBF ist der Vorderschaft (588) nach Drücken des Knopfes (518) am Vorderschafthalter abzunehmen. Wenn dann die Läufe etwas in der geöffneten Stellung zurückgeschoben werden, kann der Anschlagstift (519) der Läufe aus der vorgesehenen Aussparung herausgeschwenkt werden. Nur mit Waffenöl einölen. Ungeeignetes Öl verharzt. Wir empfehlen auf jeden Fall, Reparaturen oder dergleichen nur in einer Fachwerkstatt vornehmen zu lassen.

STECHER:

Es handelt sich um einen Rückstecher, der im gespannten Zustand vor Schußabgabe gestochen wird.

SCHUSSLEISTUNG UND MUNITION:

2120/222 Rem. eingeschossen auf 100 m (RWS)
2121/ 22 Horn. eingeschossen auf 100 m (RWS oder DMW)
2122/ 22 WMR eingeschossen auf 50 m (RWS oder Winch.)
2123/ 22 l. r. eingeschossen auf 50 m (RWS)

Der Schrotlauf ist mit 20/70 Rottweil schwarz eingeschossen.

DIRECTIONS FOR USE

SNAP ACTION:

This model has an hand operated single lock system with the hammer positioned inside. Turning the top lever to the right the gun will snap open.

AUTOMATIC SAFETY ACTION:

An automatic safety mechanism prevents snapping whilst the gun is cocked. Accordingly snapping is but possible after decocking. Please take care not to use force trying to snap your gun, but make sure instead that you have decocked first. A signal pin on the lever plate indicates whether the gun is cocked or not.

COCKING:

The gun is cocked by pushing the top lever to the left until you hear a click. The signal pin indicates cocked state then. Be careful to cock but before shooting, until this moment carry the gun uncocked. It is then absolutely safe.

DECOCKING:

Having cocked the gun and the opportunity to shoot gone, do not fail to decock at once. Push the top lever to the left and then after having reached the extreme position pull trigger and release top lever gently to its normal position.

Attention: When decocking push top lever to the left first. Try it a few times with the gun unloaded. Make sure by looking at the signal pin that the gun is then actually decocked.

SELECTING SHOT OR RIFLE BARREL:

According to the position of the barrels - shot over rifle - push the selector button just up or down.
Note: Selector button down: rifle,
Selector button up : shot.

CLEANING:

To disassemble your gun press forend rod backwards and take off the foreshaft, Snap barrels and push them backwards a little thereby releasing a spring pin out of its rest in the forearm. The barrels are now free.
Do not use anything but gun oil. Unfit oil is apt to gum or harden. Also we recommend to give your gun into the hands of an experienced gunsmith only.

HAIR TRIGGER:

It is a forward set trigger to be actuated after cocking.

SIGHT ADJUSTMENT:

Sight are adjusted with the different models as follows:

2120/Rem. 222 for 328 feet RWS ammunition
2121/. 22 Hornet for 328 feet RWS of DMW
2122/. 22 WMR for 164 feet RWS of DMW
2123/. 22 l. r. for 164 feet RWS

The shot barrel has been tried with Rottweil schwarz amm.